



Руководство по эксплуатации увлажнителя воздуха с  
УФ Xiaomi Deerma Auto UV Humidifier для клиентов  
интернет-магазина «Mi-Home»

Для обеспечения безопасной и корректной работы внимательно ознакомьтесь с настоящим руководством.

### Руководство по эксплуатации

Благодарим за выбор увлажнителя воздуха с УФ Xiaomi Deerma Auto UV Humidifier. Перед началом использования продукта, пожалуйста, внимательно ознакомьтесь с настоящим руководством и правилами использования.

Ввиду возможных изменений руководства производителем, приоритетную силу имеет использование реального продукта.

### Основные характеристики:

Материал: пластик

Размеры: 187×200×295 мм

Объем: 5 л

Номинальная мощность: 25 Вт

Напряжение: 220 В/50 Гц

Цвет: белый

Расход воды: 300 мл/ч

Шум: 30 дБ

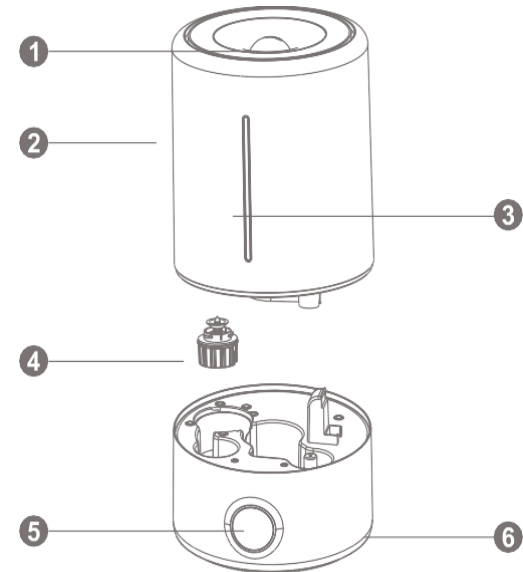
Обслуживаемая площадь: 30 м<sup>2</sup>

### Принцип работы:

Устройство с помощью ультразвуковых волн ежесекундно производит 1.7 млн высокочастотных колебаний, посредством которых образуются капли размером 1-5 микрон. С помощью вентиляторной установки, водяная взвесь рассеивается в воздухе, тем самым увеличивая концентрацию влаги в нем.

Увлажнитель способен поддерживать оптимальный уровень влажности в помещении, тем самым препятствуя образованию статического электричества.

### Основные элементы устройства



1. Сопло устройства
2. Резервуар для воды
3. Шкала уровня воды
4. Водяной клапан
5. Экран дисплея
6. Корпус двигателя

**Примечание:** приведенный выше перечень элементов может отличаться от фактического содержания упаковки. Приоритетом в этой ситуации обладают данные, указанные в сопроводительных документах

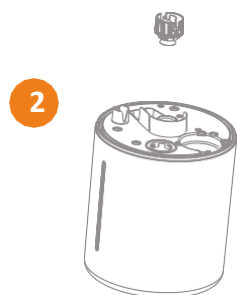


## Рекомендации по наполнению резервуара:

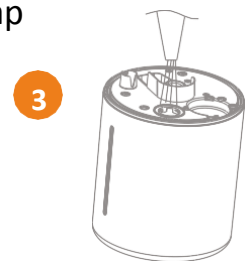
1. Извлеките резервуар для воды



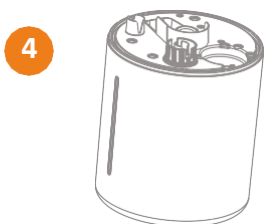
2. Поверните резервуар и откройте его крышку



3. Залейте необходимое количество воды в резервуар



4. Закрутите крышку резервуара



## Очистка и обслуживание:

1. Регулярно очищайте резервуар, внутренние каналы и распылительную пластину. Перед выполнением очистки обязательно выключайте увлажнитель и отсоединяйте его от источника питания.

2. Рекомендуется очищать данное устройство 1 раз в 5 дней.

3. Для очистки корпуса устройства протрите его мягкой тканью, слегка смоченной в воде температурой менее 40°C.

4. Во избежание повреждения элементов не следует использовать жёсткие абразивные средства для их очистки.

5. Не допускается использование химических чистящих средств.

6. Следует регулярно менять воду в резервуаре и поддерживать чистоту внутренних компонентов.

7. Если увлажнитель воздуха не используется в течение длительного периода времени, его внутреннее пространство должно оставаться сухим.

**Внимание!** Пожалуйста, соблюдайте все меры предосторожности для стабильной работы устройства и Вашей безопасности.

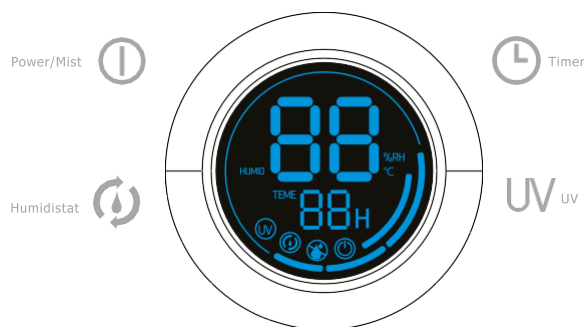


## Инструкция по эксплуатации:

Вставьте вилку в розетку, при этом увлажнитель выдаст звуковой сигнал и перейдет в режим ожидания.

После этого следуйте приведенным ниже инструкциям:

1. Кнопка Power/Mist («Питание/Туман»). При первом нажатии этой кнопки увлажнитель издаст звуковой сигнал и по умолчанию начнет работу в режиме выработки тумана с низкой мощностью. После второго нажатия устройство начнет генерировать туман со средней интенсивностью, после третьего — с высокой. При выборе рабочего режима включается соответствующим образом меняется индикация. После включения увлажнителя на его дисплее будет попеременно отображаться текущий уровень влажности и температура. Чтобы выключить устройство, нажмите и удерживайте эту кнопку в течение трех секунд.
2. Кнопка Timer («Таймер»). На таймере можно задать период времени до 12 часов. При каждом нажатии добавляется один час, после тринадцатого нажатия таймер отключается. После завершения процедуры настройки три раза замигает соответствующий индикатор, и на дисплее появится время, оставшееся до завершения работы увлажнителя, и значок таймера. Нажмите и удерживайте эту кнопку в течение трех секунд, чтобы активировать экран дисплея. Чтобы снова его включить устройство, нажмите любую клавишу.
3. Кнопка UV («УФ»). Нажмите эту кнопку, чтобы активировать функцию УФ-очистки (индикатор включится). Нажмите ее еще раз, чтобы выключить данную функцию (индикатор погаснет).
4. Кнопка Humidistat («Влажность»). При первом нажатии, по умолчанию, выбирается значение 45%, каждое повторное прикосновение добавляет 5% (вплоть до отметки 90%). Следующее нажатие обеспечивает выключение этой функции. После выбора требуемого уровня влажности индикатор замигает 2 раза, и увлажнитель перейдет в режим постоянного контроля данного параметра (а на дисплее появится соответствующий значок). Генерирование тумана прекратится, как только влажность окружающей атмосферы достигнет заданного значения, и снова возобновится, когда она опустится ниже заданного показателя.



## Примечания:

1. Напряжение источника питания должно соответствовать номинальным требованиям устройства к рабочему напряжению.
2. Перед первым использованием устройства рекомендуется оставить его в помещении на 30 минут во избежание деформации элементов в связи с перепадами температуры.
3. Использовать устройство следует при температуре окружающего воздуха в пределах 5 - 40°C.
4. Во избежание падения устройства, следует размещать его на ровной и устойчивой поверхности.
5. Во избежание деформации поверхности, не следует размещать устройство на деревянных полах.
6. Во избежание повреждения иных электроприборов и предметов, устройство следует размещать на расстоянии не менее 2 метров от них.
7. Устройство следует размещать вдали от источников тепла и вне зоны попадания прямых солнечных лучей.
8. Во избежание повреждения устройства не допускается добавление в резервуар воды температурой свыше 40°C.
9. Запрещается добавление воды в корпус через вентиляционное отверстие. При наличии воды на корпусе, ее необходимо убрать сухой тряпкой.
10. При температуре окружающего воздуха ниже 0°C, необходимо слить воду из резервуара и внутренних каналов устройства.
11. Не следует помещать во внутренние каналы устройства металлические предметы, химические реактивы или чистящие средства.
12. Перед сливом воды из устройства необходимо предварительно отключить его от сети.
13. При передвижении, очистке или добавлении воды в устройство, необходимо предварительно отключить его от сети.
14. При очистке устройства избегайте попадания воды на электронные компоненты.
15. Не следует самостоятельно разбирать составные компоненты устройства.



## Техника безопасности:

1. Во избежание риска поражения электрическим током не следует брать за вилку питания мокрыми руками.
2. Не следует самостоятельно разбирать или вносить изменения в конструкцию устройства.
3. Во время работы устройства не следует прикасаться к его пластине распылителя.
4. Кабель питания устройства не следует разрезать, связывать узлом, сдавливать, или размещать на нём тяжёлые предметы, в противном случае возможно возникновение риска удара током, короткого замыкания или возгорания.
5. Не следует самостоятельно производить замену кабеля питания. В случае возникновения неисправности следует незамедлительно отключить устройство от сети.
6. Во время работы устройства не следует снимать резервуар или соприкасаться с, находящимся в воде, компонентами.
7. Устройство предназначено только для использования внутри помещений.
8. При длительном неиспользовании устройства следует извлечь вилку питания из сети
9. Во избежание повреждения внутренних электронных компонентов не следует переворачивать включенное устройство.
10. Не следует допускать до эксплуатации устройства детей или лиц с нарушениями когнитивных функций.

## Диагностика неисправностей:

- 1. Проблема:** не идет поток воздуха и влаги.  
**Анализ причины:** устройство не включено в сеть или возникла неисправность.  
**Устранение:** включите устройство в сеть
- 2. Проблема:** Дисплей устройства не работает.  
**Анализ причины:** слишком высокий уровень воды.  
**Устранение:** вылейте немного воды из основания устройства и закрутите крышку.
- 3. Проблема:** малый объем распыления  
**Анализ причины:** скопление налета на распылительной пластине или грязная вода.  
**Устранение:** очистите распылительную пластину, замените воду на чистую.
- 4. Проблема:** индикатор подачи питания светится, но забор воздуха не происходит  
**Анализ причины:** в резервуаре нет воды или распылитель/вентилятор находятся в неисправном состоянии.  
**Устранение:** добавьте воды в резервуар или свяжитесь с гарантийным сервисом.
- 5. Проблема:** Распыляемый туман имеет неприятный запах  
**Анализ причины:** использование нового изделия или грязная вода.  
**Устранение:** Промойте резервуар или замените в нем воду.

