



Руководство по эксплуатации чайника Xiaomi Deerma
Health Pot для клиентов интернет-магазина «Mi-
Home»



Для обеспечения безопасной и корректной работы внимательно ознакомьтесь с настоящим руководством.

Руководство по эксплуатации

Благодарим за выбор чайника Xiaomi Deerma Health Pot. Перед началом использования продукта, пожалуйста, внимательно ознакомьтесь с настоящим руководством и правилами использования. Ввиду возможных изменений руководства производителем, приоритетную силу имеет использование реального продукта.

Основные характеристики:

Размеры: 267×190 мм

Номинальное напряжение: 220 В

Номинальная частота: 50 Гц

Номинальная мощность: 1000 Вт

Цвет: серебряный, черный

Емкость: 1.5 л

Материал: нержавеющая сталь

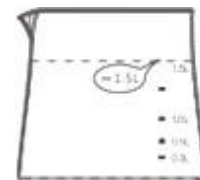
Комплектация: корпус чайника, источник питания, фильтр, стеклянная колба

Внешний вид устройства



Правила пользования:

1. Откройте крышку и добавьте в чайник воду, при этом не превышая максимального допустимого значения (1.5 л).



2. Установите чайник на основание. Не допускается нахождение посторонних предметов между чайником и основанием.



3. Подключите вилку в сеть питания и убедитесь в ее прочной посадке и правильном размещении.

4. После включения питания, чайник автоматически перейдет в режим ожидания. Только в режиме ожидания, Вы можете совершать настройки и иные операции.



Панель управления:



	Расписание/ таймер	Функция позволяет установить таймер включения, продлить время работы функции или переключаться между различными режимами.
	Поддержание температуры	Функция предназначена для установки постоянно поддерживаемой температуры
	Циферблат	Цифровой дисплей отображает выбранные параметры
	Меню	Меню позволяет выбрать одну из 6 встроенных опций
	Питание	Функция питания позволяет начать или отменить работу устройства

Использование функций:



№	Меню	Подробное описание функций
1	Лекарство (Для приготовления лекарств китайской медицины)	Положите лечебные растения в чайник, закройте крышку и выберите соответствующий режим. Устройство вскипятит воду, затем перейдет в режим медленной варки продолжительностью 90 минут. После этого, устройство перейдет в режим поддержания температуры на уровне 60°C в течение 6 часов.
2	Гнездо (Для приготовления ласточкиных гнезд)	Разместите ласточкино гнездо в чайнике и плотно закройте крышкой. Добавьте 1 л воды и запустите соответствующий режим. Устройство вскипятит воду, затем перейдет в режим медленной варки продолжительностью 30 минут. После чего, чайник перейдет в режим поддержания температуры на уровне 60°C в течение 6 часов.
3	Кипячение	Система автоматически доводит воду до кипения, после чего прекращает свою работу без перехода в режим автоматического поддержания температуры.
4	Чай	Положите чайные листья в фильтрующую сетку, установите сетку в устройство и включите режим «Чай». Система доведет воду до кипения, затем перейдет в режим медленной варки с низким энергопотреблением. После 20 минут нагрев прекратится, а устройство перейдет в режим автоматического поддержания температуры на уровне 60°C в течение 6 часов.
5	Суп	После доведения воды до кипения, устройство перейдет в режим варки с низким энергопотреблением продолжительностью 90 минут. После этого включится режим автоматического поддержания температуры на уровне 60°C в течение 6 часов.
6	Десерт	Поместите продукты и воду в чайник, не превышая объем в 1.2 л. В режиме «Десерт» устройство доведет воду до кипения, затем перейдет в режим варки с низким энергопотреблением длительностью 80 минут. По завершению программы устройство автоматически перейдет в режим поддержания температуры на уровне 60°C в течение 6 часов.



Выбор функции постоянной температуры

Нажмите на кнопку «Поддержание температуры», чтобы настроить режим постоянной температуры. По умолчанию, температура настраивается на 40°C.

Настройка температуры

Каждое нажатие на кнопку «Поддержание температуры» изменяет температуру на 5°C вплоть до максимальной отметки в 90°C. После достижения этой отметки, повторное нажатие переключает на температуру 40°C.

Начало работы

После выбора функции поддержания постоянной температуры нажмите на кнопку «Питание» (или подождите 5 секунд). В этом случае, на дисплее отобразится установленная для поддержания температура, а устройство перейдет в режим поддержания. Продолжительность поддержания температуры составляет около 12 часов.

В режиме подогрева еще раз нажмите на «Питание», чтобы отменить действие и вернуться в режим ожидания.

Завершение работы

По завершению работы устройство издает трехкратный звуковой сигнал.

По завершению работы устройство автоматически перейдет в режим поддержания температуры.

Примечание: после кипячения воды, устройство не переходит в режим поддержания температуры. В других функциях длительность режима поддержания температуры составляет 6 часов, после чего устройство переходит в режим ожидания.

Правила эксплуатации:

1. Пожалуйста, не превышайте допустимый максимальный объем наполнения. Максимально допустимый уровень воды обозначен на корпусе. В случае его превышения, возможен перелив воды.
2. Пожалуйста, не допускайте работы устройства без воды.
3. В случае перегрева, температурное реле автоматически прекращает работу нагревателя. Для обеспечения безопасности, пожалуйста, отключите устройство от сети и дождитесь его полного охлаждения.
4. Не допускается использование устройства в условиях едких газов, порошков, электропроводящей пыли, пара или легковоспламеняющихся газов. Устройство предназначено исключительно для бытового применения.
5. Перед очисткой или при длительном простое следует отключить устройство от сети.
6. Возникновение неприятного запаха является нормальным явлением при первом использовании, после 2-3 использований запах исчезнет.
7. Пожалуйста, не наливайте на основание воду или иные жидкости, а также не погружайте устройство в воду.



Функции таймера:

1. Выбор функции

Нажмите на кнопку «Меню» и выберите необходимую функцию (к примеру, «Чай»). В этом случае, на дисплее замигает индикатор «Чай» и отобразится текущая температура.

2. Установка времени

После выбора функции нажмите на кнопку «Расписание / Таймер» и на дисплее отобразится установленное по умолчанию время окончания процесса. Каждое нажатие изменяет время на 5 минут.

3. Завершение работы

По завершению работы, устройство издаст трехкратный звуковой сигнал и перейдет в режим поддержания температуры. Данная функция удлиняет время выбранной функции для лучшего приготовления продуктов.

Меню	Диапазон времени	Меню	Диапазон времени
Кипячение	Нет	Десерт	80—210 минут
Чай	20-100 минут	Лекарство	90—230 минут
Суп	90-160 минут	Гнездо	30—100 минут

Функции расписания:

1. Установка времени

Перед выбором функции нажмите на кнопку «Расписание / Таймер» и на дисплее отобразится время запланированного включения. Каждое нажатие циклически изменяет время на 30 минут, вплоть до 12 часов.

2. Выбор функции

После установки расписания нажмите на кнопку «Меню» и выберите желаемую функцию, например «Чай». На дисплее на короткое время загорится индикатор функции, после чего будет показана температура и время расписания.

3. Начало и завершение работы

После установки времени, нажмите на кнопку «Питание» (или подождите 5 с), на дисплее отобразится установленное расписание и температура. По завершению работы устройство издаст трехкратный звуковой сигнал.

Меню	Диапазон времени	Меню	Диапазон времени
Кипячение	Нет	Десерт	0.5—12 ч.
Чай	0.5-12 ч	Лекарство	0.5—12 ч.
Суп	0.5-12 ч	Гнездо	0.5—12 ч.



Очистка и уход

1. Перед очисткой необходимо отключить питание устройства и дождаться его полного охлаждения.
2. Не допускается погружение устройства в воду для очистки, а также использование амилацетата, бензина, спирта, порошковых чистящих средств или жестких щеток.
3. После каждого использования рекомендуется промывать фильтрующую сетку водой.

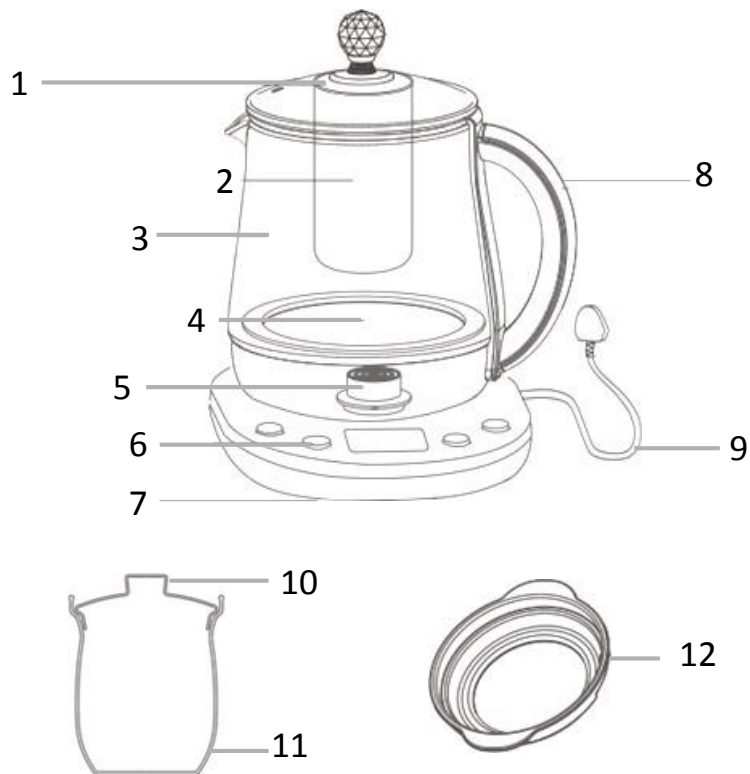


4. Для очистки внешней части корпуса, протрите его сухой тряпкой.
5. Перед использованием убедитесь в том, что рабочая поверхность, вилка и кабель питания полностью высохли.
6. Для очистки от прилипших загрязнений используйте тонкие предметы (например, зубочистки). Перед очисткой убедитесь в том, что кабель питания отключен от сети.
7. В случае попадания на контакты воды необходимо немедленно отключить питание устройства и вытереть поверхность сухой тканью или высушить феном.

8. Для очистки нагревательной пластины следует использовать разведенное моющее средство и мягкую тряпку/зубную щетку.
8. Несвоевременная очистка пластины от накипи может привести к образованию ее отложений, плохо поддающихся очистке.
9. После каждого использования рекомендуется сразу же вытирать нагревательную пластину насухо.
10. Металлические нагревательные элементы могут изменять цвет в процессе работы. Не беспокойтесь, это нормальное явление.
11. После очистки следует протереть чайник сухой тряпкой.



Основные элементы



1. Крышка
2. Фильтрующая сетка
3. Стекло́нный корпус
4. Нагревательная пластина
5. Контактный блок
6. Панель управления
7. Основание
8. Ручка
9. Кабель питания
10. Крышка кастрюли
11. Кастрюля
12. Поддон кастрюли

Правила безопасности:

1. Не допускается использование вилки питания при наличии на ней воды.
2. Во избежание рисков допускается использование только сухой вилки и защищенной от попадания воды розетки.
3. Во избежание поражения электрическим током не следует прикасаться к вилке или розетке влажными руками.
4. Во время очистки или при длительном простое следует отключить устройство от электросети.
5. Во избежание получения травм не допускается самостоятельный разбор или ремонт устройства.
6. При самостоятельной чистке от накипи необходимо заранее отключить питание устройства.
7. Не передвигайте чайник во время кипения воды.
8. Во время использования не прикасайтесь к носику чайника во избежание ожогов.
9. Для работы устройства требуется отдельная розетка с переменным током напряжением 220 вольт. При использовании совместно с другими устройствами возможно возникновение нагрева или возгорания.
10. Во избежание короткого замыкания или удара током не допускается попадание воды на устройство.
11. Не допускается размещение металлических или иных посторонних предметов в вентиляционных отверстиях или зазорах устройства.
12. Регулярно очищайте вилку и кабель питания от пыли и иных загрязнений. Крупные скопления пыли и загрязнений могут привести к нарушениями в работе изоляции.

